



特許登録番号 第6509059号

ダモ角型鉛改修ドレン

ダモ改修ストレーナ



ダモ角型鉛改修ドレン

ダモ改修ドレンをモデルチェンジしました。用途によって選べるN(ノーマル)/S(砂付)の2タイプを用意し、様々な防水工法に対応。

また、従来品よりも更にホースが挿入しやすく、ツバ部も角丸形状に改良しました。

より高機能な改修用鉛ドレンに生まれ変わった「ダモ角型鉛改修ドレン」を是非、お試しください。

■ダモ角型鉛改修ドレンN/S共通の特長

特長1 下地追従性抜群の一体成形品

溶接を一切使わず一体成形しているため継ぎ目が無く平滑な仕上がりです。そのため施工の際に下地によくなじみ段差が出来ず、排水性も向上します。



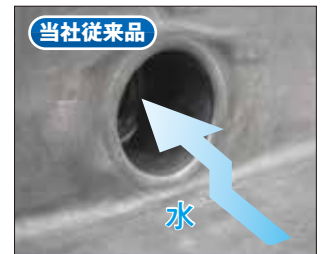
溶接無し



溶接有り



段差無し



段差有り

特長2 挿入しやすいジャバラホース

弊社独自の接着方法によりホースバンドに頼らずジャバラホースを強固に接着しています。そのためホースバンドの突起がなく、ホースバンドの位置気にせず挿入出来ます。ホース先端部にスネークスライダー加工(Vカット)を施す事で、既存ドレンにホースが挿入しやすくなっております。



新製品



当社従来品



スネークスライダー加工



加工無し



新製品

先端が縮む事で挿入しやすい



当社従来品

エルボーにぶつかり挿入しづらい

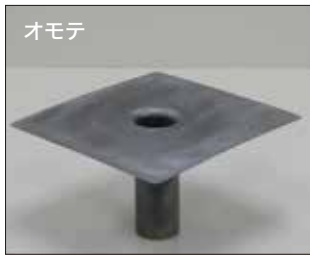
特長3 角丸ツバ部

ツバ部が丸型から角型になりました。それにより防水層の張りかけ面積および塗りかけ面積が増え、端末処理も行いやすくなりました。また四つの角が丸みを持った形状になっており、防水層を傷つける心配がありません。

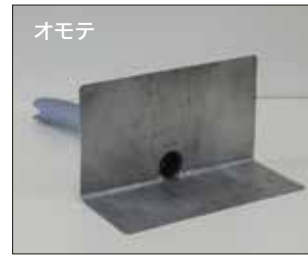
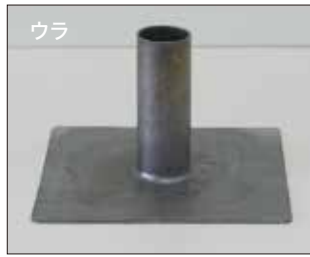


■ダモ角型鉛改修ドレンN（ノーマル）の特長

ツバ部は鉛素地のため、金属用プライマーを用いる事で様々な防水工法に使用出来ます。



タテ型



ヨコ型



■ダモ角型鉛改修ドレンS（砂付）の特長

鉛ツバ部表面に弊社独自製法の砂付加工を施しているため、通常は金属用プライマーを用いて接着させる鉛に対して、一般下地用プライマーでも安定して塗膜防水が接着します。

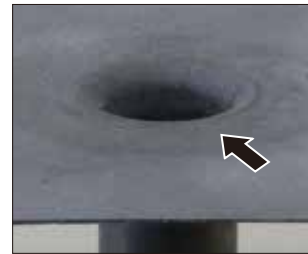
これによりドレン周りの施工時にプライマーを使い分ける必要が無いため、作業効率が向上します。



タテ型



ヨコ型



砂付加工

■ダモ角型鉛改修ドレン排水能力参考表

商品名	許容最大屋根面積 (㎡)	商品名	許容最大屋根面積 (㎡)						
			配管勾配						
			1/25	1/50	1/75	1/100	1/125	1/150	1/200
タテ型 40 用	15	ヨコ型 40 用	20	-	-	-	-	-	-
タテ型 50 用	34	ヨコ型 50 用	33	-	-	-	-	-	-
タテ型 60 用	63	ヨコ型 60 用	47	33	-	-	-	-	-
タテ型 70 用	104	ヨコ型 65 用	71	50	-	-	-	-	-
タテ型80用(75用)	157	ヨコ型 70 用	87	62	50	-	-	-	-
タテ型 90 用	226	ヨコ型80用(75用)	128	91	74	-	-	-	-
タテ型 100 用	311	ヨコ型 90 用	209	148	120	104	-	-	-
タテ型 110 用	413	ヨコ型 100 用	317	224	183	158	141	-	-
タテ型 120 用	534	ヨコ型 120 用	-	319	260	225	201	184	-
タテ型 130 用	675	ヨコ型 130 用	-	438	358	310	277	253	219
タテ型 140 用	837	ヨコ型 140 用	-	578	472	409	365	334	289

《備考》※当参考表の数値は雨量100mm/hを基礎として算出したものです。

参照：給排水衛生設備規準 SHASE-S206(2009)

■ダモ角型鉛改修ドレン ヨコ型特注品（N/S共通）

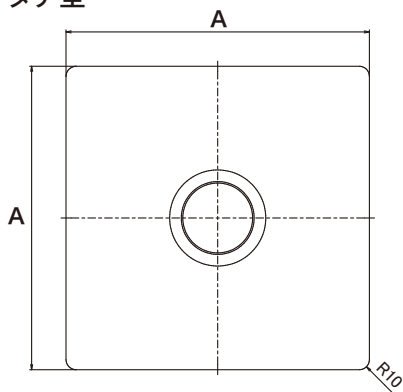
ヨコ型は現場によっては規定サイズのホースでは長さが足りない事があります。

そこで弊社ではホース長さをご指定頂いたサイズにて用意する事が出来ます。

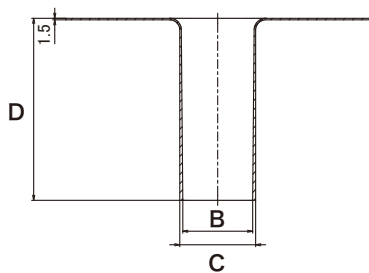
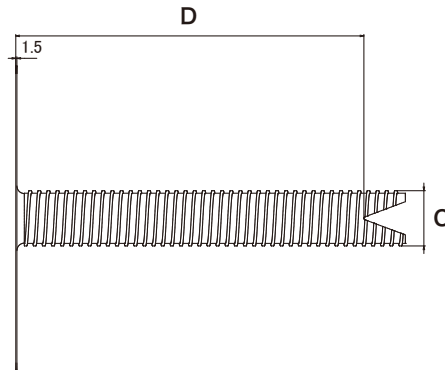
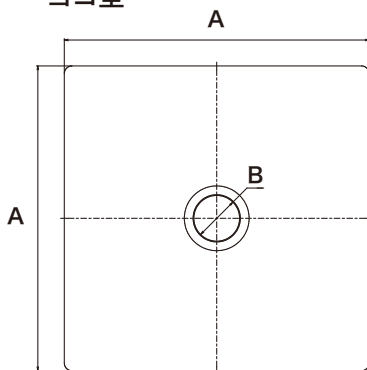
■ 寸法図

ダモ角型鉛改修ドレン (N/S 共通)

タテ型



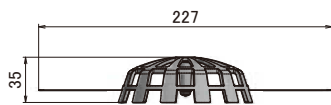
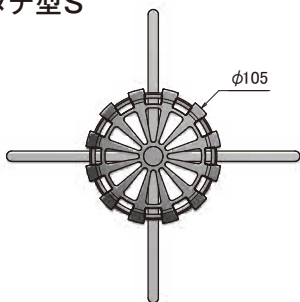
ヨコ型



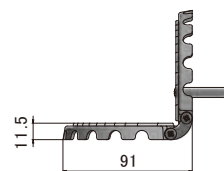
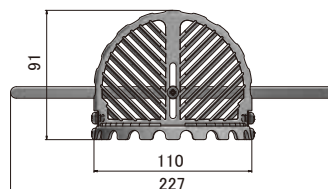
※寸法は右ページに記載

ダモ改修ストレーナ

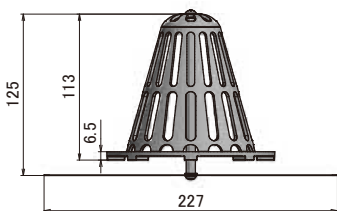
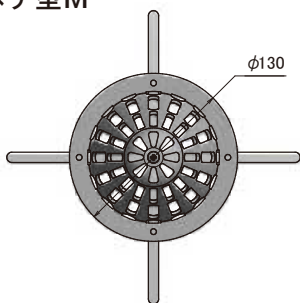
タテ型S



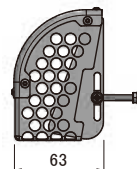
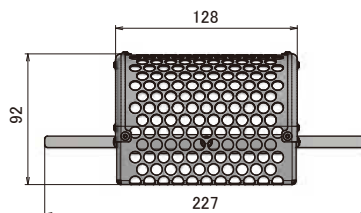
ヨコ型S



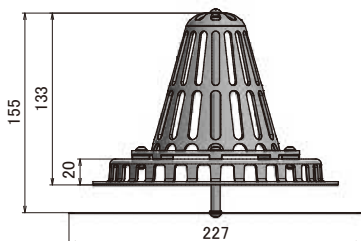
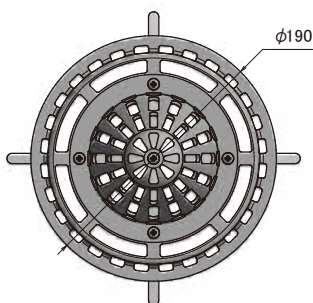
タテ型M



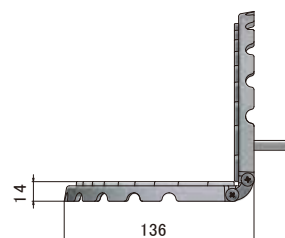
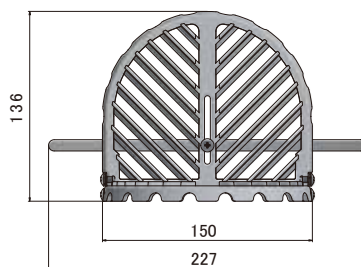
ヨコ型M



タテ型L



ヨコ型L



■仕様一覧

ダモ角型鉛改修ドレン(N/S 共通)

タテ型	ツバ厚 (mm)	A	B	C	D	開口面積 (mm ²)	材質	ケース 入数
		ツバ部 (mm角)	鉛内径	鉛外径	筒長さ			
40用	1.5	300	29	35	180	660	鉛	2個入
50用	1.5	300	39	45	180	1,194		
60用	1.5	300	49	55	180	1,885		
70用	1.5	300	59	65	180	2,733		
80用(75用)	1.5	300	69	75	180	3,737		
90用	1.5	300	79	85	180	4,899		
100用	1.5	300	89	95	180	6,218		
110用	1.5	300	99	105	180	7,694		
120用	1.5	300	109	115	180	9,327		
130用	1.5	300	119	125	180	11,116		
140用	1.5	300	129	135	180	13,063		

ヨコ型	ツバ厚 (mm)	A	B	C	D	開口面積 (mm ²)	材質	ケース 入数
		ツバ部 (mm角)	鉛内径	ホース外径	ホース 有効長さ			
40用	1.5	300	32.0	39.8	400	804	鉛/ 塩ビ ホース	2個入
50用	1.5	300	38.1	45.9	400	1,140		
60用	1.5	300	43.7	53.5	400	1,499		
65用	1.5	400	50.8	59.9	500	2,026		
70用	1.5	400	55.0	65.0	500	2,375		
80用(75用)	1.5	400	63.5	72.6	700	3,165		
90用	1.5	400	76.2	85.8	700	4,558		
100用	1.5	400	89.0	98.6	700	6,218		
120用	1.5	500	101.6	112.0	700	8,103		
130用	1.5	500	114.5	125.3	700	10,292		
140用	1.5	500	127.0	137.2	700	12,661		

●標準サイズ以外も上記のサイズはご用意しておりますが、数量が多い場合は発注の際に在庫をご確認下さい。

ダモ改修ストレーナ			タテ型S	タテ型M	タテ型L	ヨコ型S	ヨコ型M	ヨコ型L
本体サイズ	単位 (mm)	高さ	35	113	133	91※	92	136※
		幅	φ105	φ130	φ190	110	128	150
		奥行				91※	63※	136※
仕様	材質	アルミダイカスト					SUS304	アルミダイカスト
	色種類	ブラック/ライトグレー					ステンレス	ブラック/ライトグレー
	開口面積	約6,200mm ²	約10,600mm ²	約21,750mm ²	約8,750mm ²	約9,700mm ²	約19,300mm ²	
	角度調整	-	-	-	○	○ (80~100°)	○	
ケース入数			2個入					

※ 90度の場合の寸法です。可変構造の為、多少変化します。

■ストレーナ適合表

ダモ角型鉛改修ドレン	40用	50用	60用	65用	70用	80用(75用)	90用	100用	110用	120用	130用	140用
タテ型S	○	○	○	△	○	○	-	-	-	-	-	-
タテ型M	-	○	○	△	○	○	○	○	-	-	-	-
タテ型L	-	-	○	△	○	○	○	○	○	○	○	○
ヨコ型S	○	○	○	○	○	○	-	-	△	-	-	-
ヨコ型M	-	○	○	○	○	○	○	○	△	-	-	-
ヨコ型L	-	-	○	○	○	○	○	○	△	○	○	○



株式会社 山装

〒 236-0004 横浜市金沢区福浦 2-18-17

TEL : 045-781-7821 FAX : 045-781-7824

URL : <http://www.yamaso-y.co.jp>

※ カタログ内容については一部無断で訂正することがありますので、ご了承ください。

取扱店