

DAMO

FRP防水用副資材



ダモFRPドレン
ダモオーバーフロー管



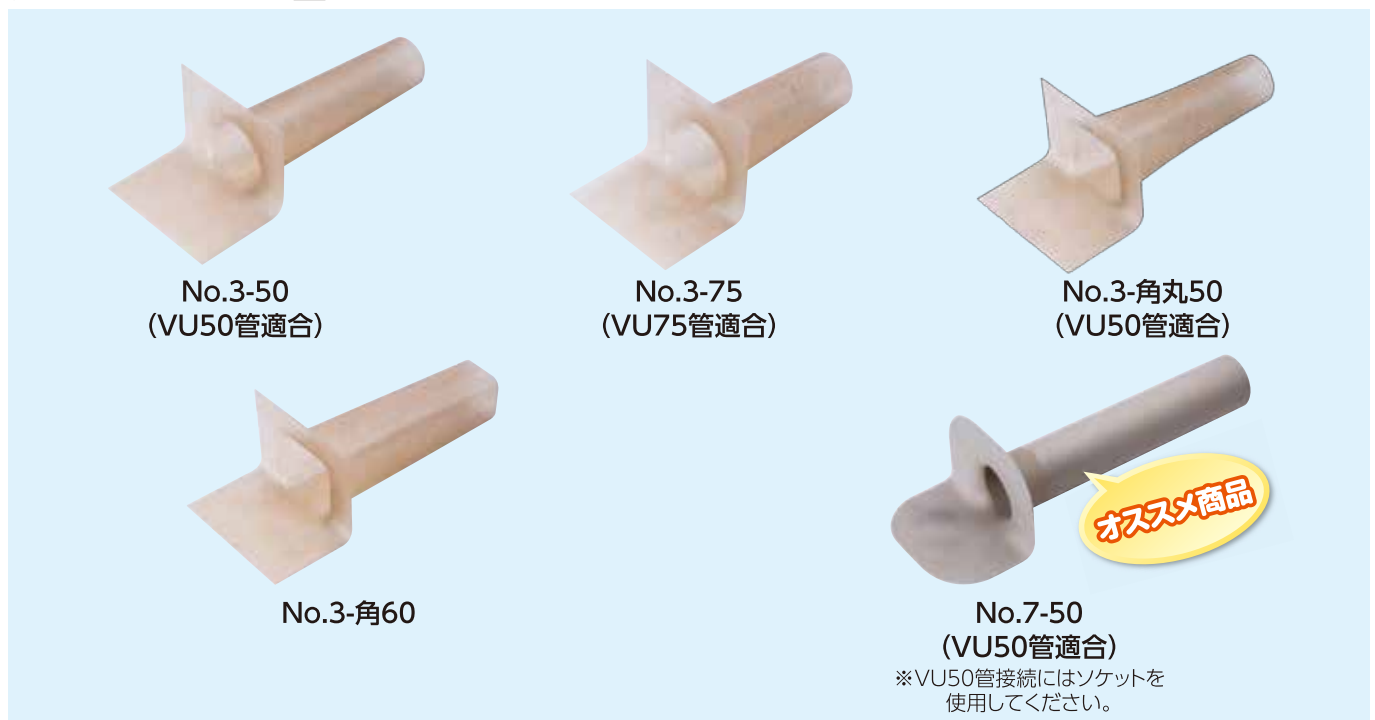
ダモドレンラインアップ

ダモFRPドレンはFRP防水層と同材質なので完全に一体化して安心です。

ダモFRPドレンタテ型



ダモFRPドレンヨコ型



オススメ商品 ダモFRPドレンNo.6-50、No.7-50の特長

- 塩ビ管(カラーパイプ)接続済みのため、接続部分が安全で尚且つ手間も省けます。
- 塩ビ管(カラーパイプ)が長いため、壁厚に合わせて長さの調整可能です。
- 耐候性向上品の塩ビ管(カラーパイプ)を使用しているため、耐候性に優れています。
- 筒部は塩ビ管なのでソケットと容易に接続出来ます。
- ツバ部がR形状なので下地の掘り下げが容易です。

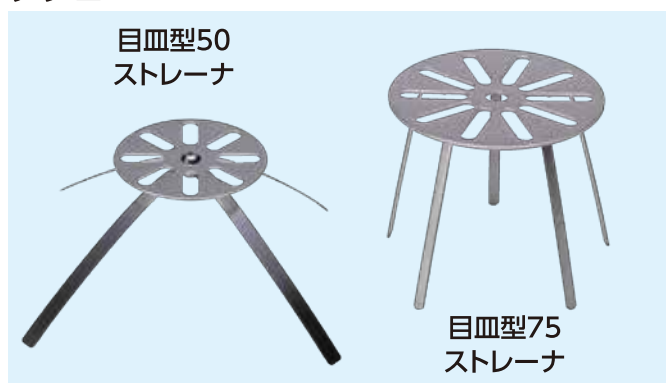
ダモストレーナラインアップ

ダモストレーナはステンレス(SUS304)製、もしくはアルミダイカスト製で耐食性に優れています。

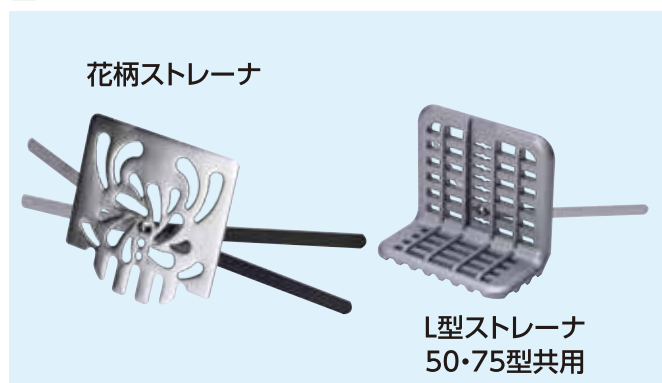
タテ



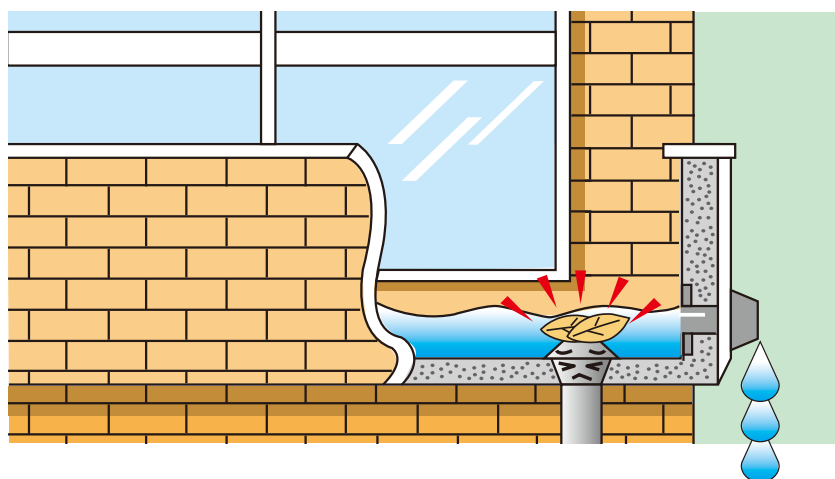
タテヨコ



ヨコ



ダモオーバーフロー管ラインアップ

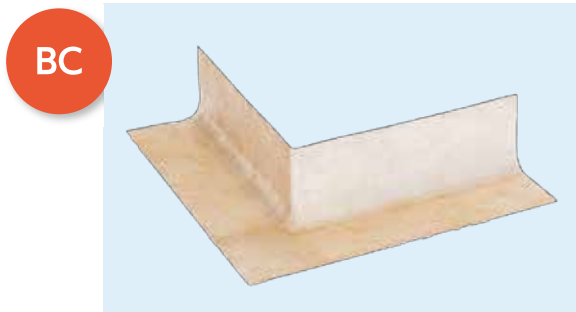


排水口にゴミや木の葉が詰まった際にオーバーフロー管が室内への浸水を防ぎます。
※取付位置はサッシなど開口部より低位置に設置してください。

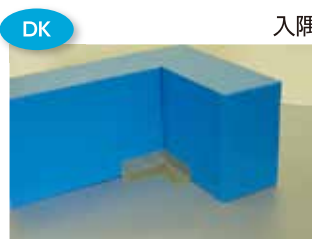
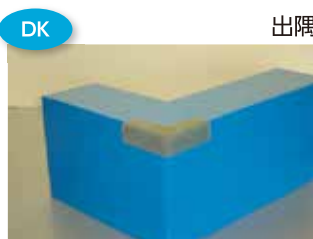
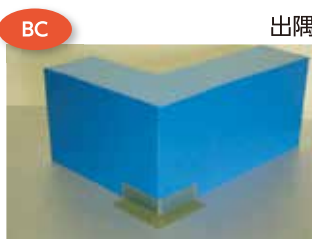
- ダモオーバーフロー管TO-25・TO-40
 - ・ツバがFRP製なのでFRP防水層と完全に一体化して安全です。
 - ・現場によって2種類のサイズから選択出来ます。
- OF目皿ストレーナ
 - ・SUS304を使用しているため耐久性に優れます。
- OFカバー
 - ・外壁の外側に出ているオーバーフロー管を目立たなくさせます。
 - ・OFカバー本体自体も外壁から出っ張らずに目立ちません。
 - ・オーバーフロー管周囲のシーリングを紫外線から守ります。
 - ・取付が圧着式なので簡単です。
 - ・材質はAES(耐候性樹脂)製です。
 - ・アイボリー・ダークグレーの2色から選択出来ます。

ダモFRPアングル

FRPアングルコーナー材



コーナー部を保護する部材なので使い方はいろいろ考えられます。
 ※コーナー材の曲線部分はハサミで加工しづらいためサンダー等で加工することをおすすめします。



参考資料

ドレン設置孔サイズ参考表

タテ型	No.1-50	約80~100mm
	No.1-75	約100~120mm
	No.2-50	約80~100mm
	No.2-75	約100~120mm
	No.6-50	約80mm
ヨコ型	No.3-50	約80mm
	No.3-角丸50	約90mm
	No.3-角60	約90mm
	No.3-75	約110mm
	No.7-50	約80~90mm
オーバーフロー管	TO-25	約40mm
	TO-40	約55mm

※ツバの部分を緑取り、下地を削る必要があります。
 ※角丸50は、穴をあけた後、穴をサンダーで掘り下げ等の加工が必要になります。
 ※No.3-50、No.3-75は、ドレンに合わせて下地を加工する必要があります。

硬質塩化ビニール管 JIS K 6741

単位:mm

種類	V P						種類	V U						
	外径			厚さ		参考		外径		厚さ		参考		
区分	基準寸法	最大・最小外径の許容差	平均外径の許容差	最小	許容差	概略内径	1m当たりの質量(kg)	区分	基準寸法	平均外径の許容差	最小	許容差	概略内径	1m当たりの質量(kg)
呼び径								呼び径						
13	18.2	± 0.2	± 0.2	2.2	+ 0.6	13	0.174	13	—	—	—	—	—	—
16	22.0	± 0.2	± 0.2	2.7	+ 0.6	16	0.256	16	—	—	—	—	—	—
20	26.0	± 0.2	± 0.2	2.7	+ 0.6	20	0.310	20	—	—	—	—	—	—
25	32.0	± 0.2	± 0.2	3.1	+ 0.8	25	0.448	25	—	—	—	—	—	—
30	38.0	± 0.3	± 0.2	3.1	+ 0.8	31	0.542	30	—	—	—	—	—	—
40	48.0	± 0.3	± 0.2	3.6	+ 0.8	40	0.791	40	48.0	± 0.2	1.8	+ 0.4	44	0.413
50	60.0	± 0.4	± 0.2	4.1	+ 0.8	51	1.122	50	60.0	± 0.2	1.8	+ 0.4	56	0.521
65	76.0	± 0.5	± 0.3	4.1	+ 0.8	67	1.445	65	76.0	± 0.3	2.2	+ 0.6	71	0.825
75	89.0	± 0.5	± 0.3	5.5	+ 0.8	77	2.202	75	89.0	± 0.3	2.7	+ 0.6	83	1.159
100	114.0	± 0.6	± 0.4	6.6	+ 1.0	100	3.409	100	114.0	± 0.4	3.1	+ 0.8	107	1.737
125	140.0	± 0.8	± 0.5	7.0	+ 1.0	125	4.464	125	140.0	± 0.5	4.1	+ 0.8	131	2.739
150	165.0	± 1.0	± 0.5	8.9	+ 1.4	146	6.701	150	165.0	± 0.5	5.1	+ 0.8	154	3.941
200	216.0	± 1.3	± 0.7	10.3	+ 1.4	194	10.129	200	216.0	± 0.7	6.5	+ 1.0	202	6.572
250	267.0	± 1.6	± 0.9	12.7	+ 1.8	240	15.481	250	267.0	± 0.9	7.8	+ 1.2	250	9.758
300	318.0	± 1.9	± 1.0	15.7	+ 2.2	286	21.962	300	318.0	± 1.0	9.2	+ 1.4	298	13.701

取付施工例～ダモFRPドレン～

ダモFRPドレンタテ型No.1-50取付施工例

<p>1</p>	<p>2</p>
<p>取付部分の下地に※φ80mmの穴を開ける。</p>	<p>ドレンを穴に落とし、ツバの部分を縁取り、その部分を3～4mm削り段差をつける。</p>
<p>3</p>	<p>4</p>
<p>ドレン表面のツバ部分を目荒しする。</p>	<p>塩ビ管接続位置を確認し、各シーリングメーカーの仕様に応じてシーリング材を打つ。※2</p>
<p>5</p>	<p>6</p>
<p>塩ビ管を接合し、接合部の外側からもシーリング材を打ち、ヘラで平滑にする。</p>	<p>ガラスマットを敷き一層目を積層する。</p>
<p>7</p>	<p>8</p>
<p>ガラスマットに切り込みを入れ、ドレンを落とし込む。</p>	<p>ガラスマットを敷き二層目を積層する。</p>
<p>9</p>	<p>10</p>
<p>ドレン穴を開け、内側に貼り付くようにローラーでガラスマットがドレンをサンドイッチするように一体化させる。</p>	<p>硬化後トップコートで仕上げ、ストレーナを取り付ける。</p>

ダモFRPドレンNo.3-角丸50取付施工例

<p>1</p>	<p>2</p>
<p>取付部分の下地にφ90mmの穴を開ける。</p>	<p>穴にサンダーを入れ、穴を掘り下げる。</p>
<p>3</p>	<p>4</p>
<p>ドレンを穴に落とし、ツバの部分を縁取り、その部分を3～4mm削り段差をつける。</p>	<p>ドレン表面のツバ部分を目荒しする。</p>
<p>5</p>	<p>6</p>
<p>塩ビ管接続位置を確認し、各シーリングメーカーの仕様に応じてシーリング材を打つ。※2</p>	<p>塩ビ管を接合し、接合部の外側からもシーリング材を打ち、ヘラで平滑にする。</p>
<p>7</p>	<p>8</p>
<p>ガラスマットを敷き一層目を積層する。</p>	<p>ガラスマットに切り込みを入れ、ドレンを差し込む。</p>
<p>9</p>	<p>10</p>
<p>ガラスマットを敷き二層目を積層する。ドレン穴をあけ、内側に貼り付くように、ローラーでガラスマットを一体化させる。</p>	<p>硬化後トップコートで仕上げ、ストレーナを取り付ける。</p>

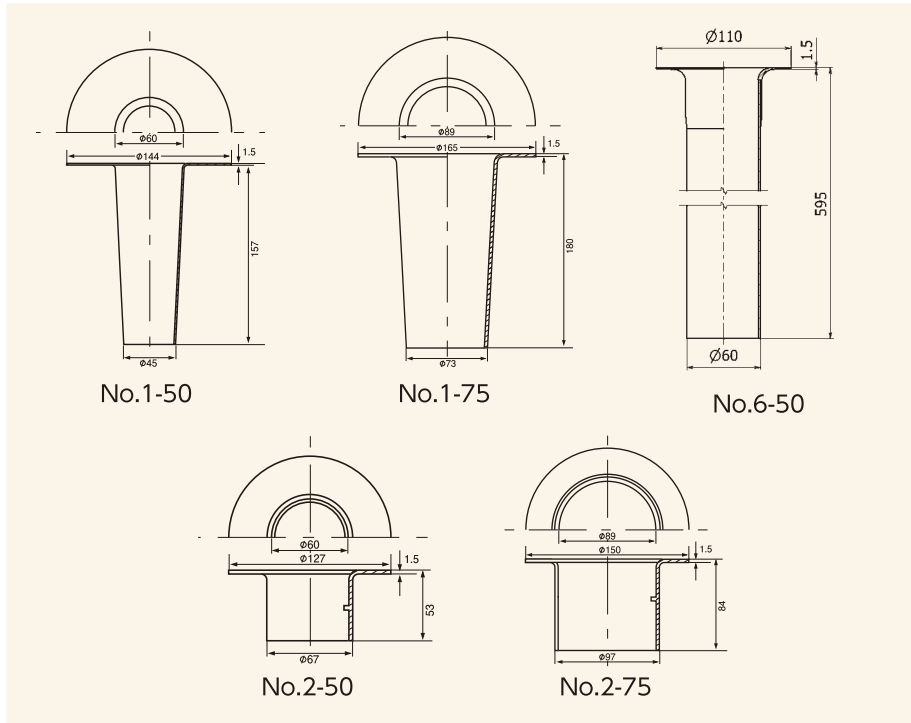
※ダモFRPドレンNo.2-50、No.2-75、No.6-50、No.7-50を塩ビ管と接合する際にはシーリング材ではなく、市販の塩ビ管用接着剤をご使用ください。
 ※2 様々なプライマーやシーリング材の組み合わせがございます。各メーカーにご確認ください。

ダモオーバーフロー管取付施工例

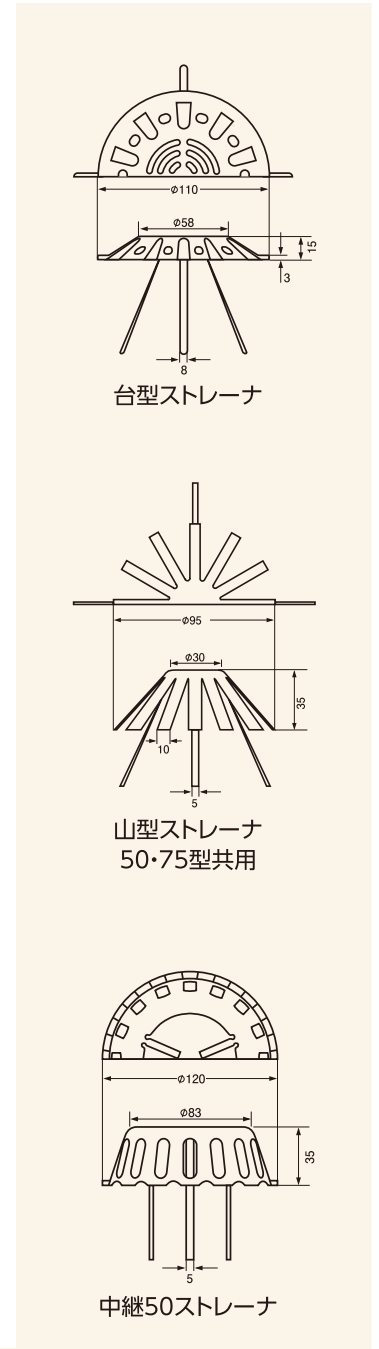
<p>1</p>	<p>2</p>	<p>3</p>	<p>4</p>
<p>取付部分下地に穴を開ける。TO-25はφ40mm、TO-40はφ55mm。</p>	<p>オーバーフロー管を穴に差し込み、ツバの部分を縁取り、その部分を3～4mm削り段差をつける。</p>	<p>オーバーフロー管の表面のツバの部分を目荒し程度に必ずペーパーでサンディングする。</p>	<p>FRPパテ、ビス等でオーバーフロー管を固定する。</p>
<p>5</p>	<p>6</p>	<p>7</p>	<p>8</p>
<p>FRPを積層し、切り込みを入れ穴を開ける。硬化後、トップコートを塗布する。</p>	<p>塩ビ部分周囲にシーリング処理し、適当な長さで切る。OFカバーを取り付ける場合は、18～20mm残して切る。</p>	<p>OF目皿ストレーナをバルコニー内側に取付。</p>	<p>OFカバーを外壁側に取付付ける。</p>

寸法表①

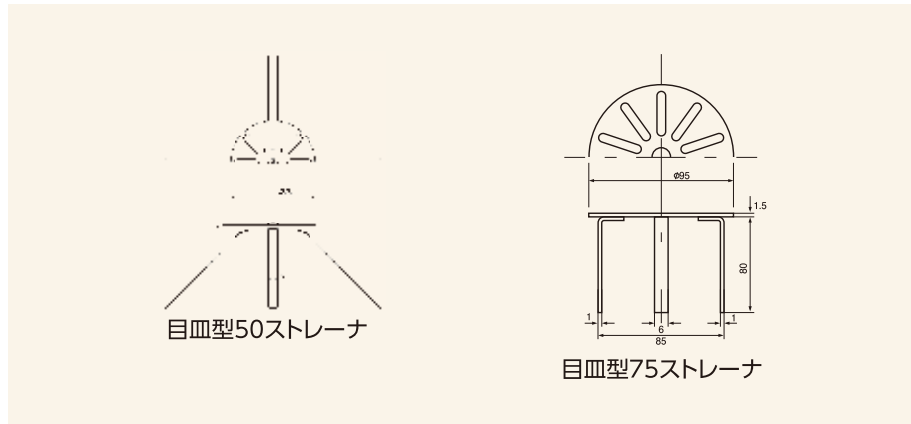
FRPドレン・タテ型



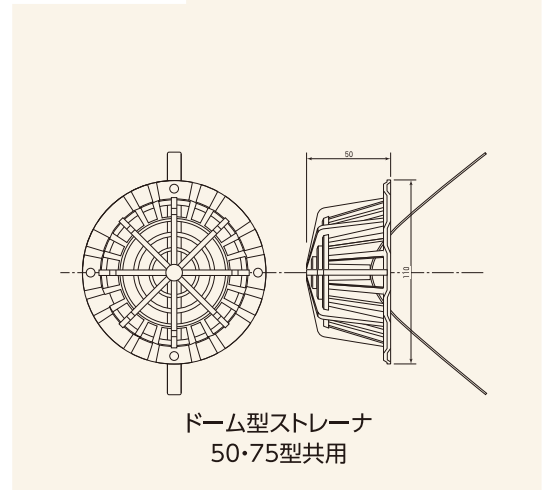
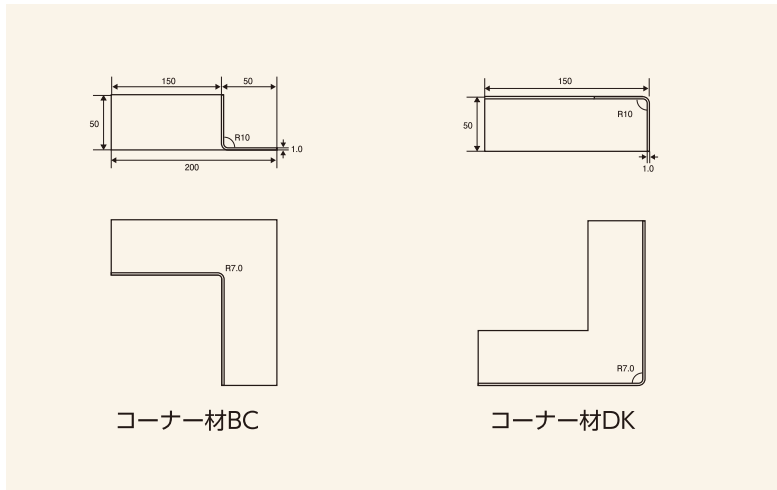
ストレーナ・タテ型



ストレーナ・タテヨコ共用

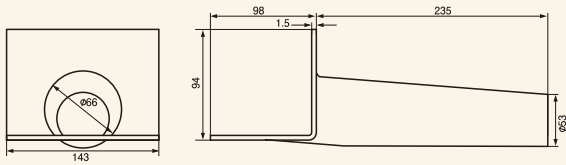


FRPアングル

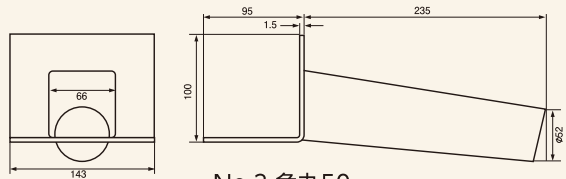


寸法表②

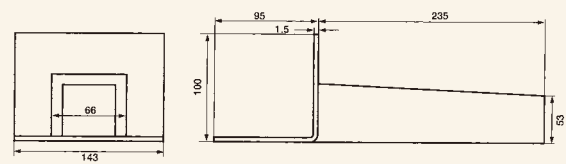
FRPドレン・ヨコ型



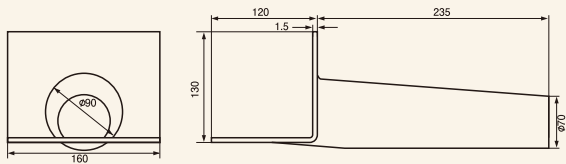
No.3-50



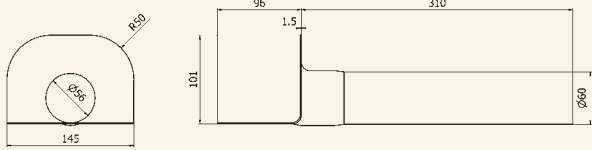
No.3-角丸50



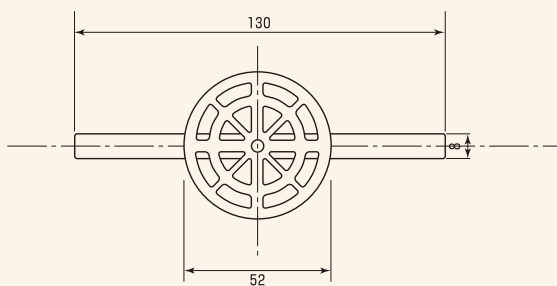
No.3-角60



No.3-75

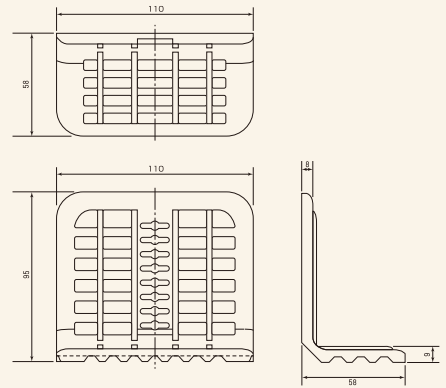


No.7-50

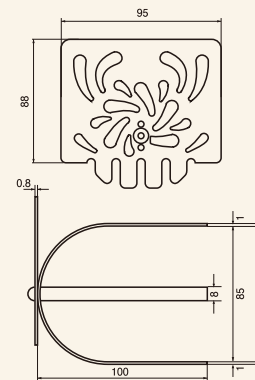


ダモOF目皿ストレーナ

ストレーナ・ヨコ型

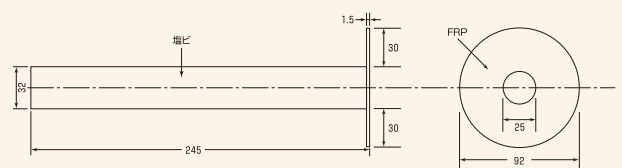


L型ストレーナ
50・75型共用

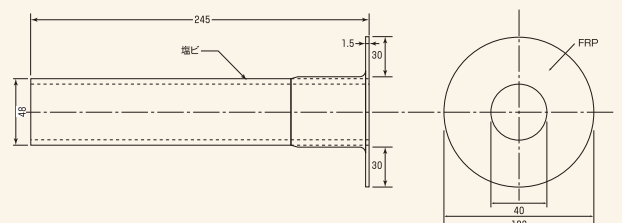


花柄ストレーナ

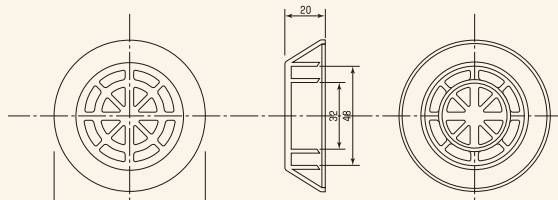
オーバーフロー管



ダモオーバーフロー管TO-25



ダモオーバーフロー管TO-40



ダモOFカバー

出荷単位及びストレーナ適合表

出荷単位表				ストレーナ適合表								
商品名		材質	入数	山型	台型	目皿型50	目皿型75	花柄	中継50	ドーム型	L型	
ダモFRPドレン	山型	No.1-50	FRP	10個	○	○	○	×	×	○	○	×
		No.1-75	FRP	10個	○	○	×	○	×	×	○	×
		No.2-50	FRP/PVC	10個	○	○	○	×	×	○	○	×
		No.2-75	FRP/PVC	10個	○	○	×	○	×	×	○	×
		No.6-50	FRP/PVC	10個	○	○	○	×	×	○	○	×
	山型	No.3-50	FRP	10個	×	×	○	×	○	×	×	○
		No.3-角丸50	FRP	10個	×	×	×	×	○	×	×	○
		No.3-角60	FRP	10個	×	×	×	×	○	×	×	○
		No.3-75	FRP	10個	×	×	×	○	×	×	×	○
		No.7-50	FRP/PVC	10個	×	×	○	×	○	×	×	○
ダモFRPアングル	コーナー材BC	FRP	10個	—								
	コーナー材DK	FRP	10個	—								
ダモオーバーフロー管	TO-25	FRP/PVC	5個	—								
	TO-40	FRP/PVC	5個	—								
ダモOF目皿ストレーナ	ステンレス SUS304	5個	—									
ダモOFカバー (ダークグレー/アイボリー)	AES	5個	—									
ダモ山型ストレーナ	ステンレス SUS304	10個	—									
ダモ台型ストレーナ	ステンレス SUS304	10個	—									
ダモ目皿型50ストレーナ	ステンレス SUS304	10個	—									
ダモ目皿型75ストレーナ	ステンレス SUS304	10個	—									
ダモ花柄ストレーナ	ステンレス SUS304	10個	—									
ダモ中継50ストレーナ	ステンレス SUS304	10個	—									
ダモドーム型ストレーナ	アルミ (ADC12)	10個	—									
ダモL型ストレーナ	アルミ (ADC12)	10個	—									

○使用可能
×使用不可

注意事項

怪我をする恐れがありますのでご注意ください。

- 当カタログに記載されている商品の取扱いには手袋等を使用して下さい。
- ストレーナの開口部分に指等を入れないで下さい。

機能を損なう恐れがありますのでご注意ください。

- FRPドレンやストレーナにゴミや葉が詰まった際には、これを取り除いて下さい。
- FRPドレンやストレーナに乗ったり、物を乗せたりしないで下さい。
- 本来の用途以外に使用しないで下さい。
- FRPドレンと防水層の接着面は必ずサンディングして下さい。

OEM、新規開発等ご相談承ります。

製造発売元

株式会社 **山装**

〒236-0004
横浜市金沢区福浦2-18-17
TEL.045(781)7821(代表)
URL:http://www.yamaso-yo.co.jp

カタログ内容については無断で訂正することがありますので、ご了承願います。

取扱店

